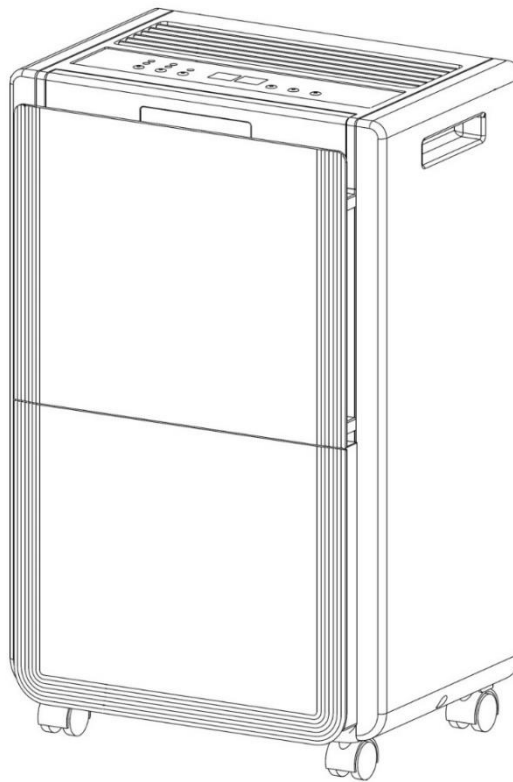


Secadora de obra WDH-930EEW



Estimado cliente,

Ha elegido un producto de alta calidad. Para que disfrutes al máximo de este producto, aquí tienes algunos consejos más:

Después del transporte:

Dado que la unidad utiliza refrigerante, a veces puede transportarse de forma inadecuada a pesar de la cuidadosa advertencia en la caja. Por lo tanto, déjelo en posición vertical durante al menos 4 horas antes de utilizarlo por primera vez, para que el refrigerante de la unidad pueda volver a asentarse correctamente.

En caso de problemas:

Esperamos que el dispositivo cumpla con sus expectativas. Si, a pesar del mayor cuidado posible, hubiera algún motivo de queja, le rogamos que se ponga en contacto con nosotros brevemente, ya que nos preocupa mucho su satisfacción y nos gustaría aclarar cualquier malentendido.

La primera operación:

Atención: ¡¡¡Compruebe que el tapón de cierre (para utilizar el recipiente de recogida), que se encuentra en la parte trasera del aparato, esté bien enroscado!!! De lo contrario, puede provocar una fuga de agua no deseada bajo su dispositivo.

Como la tubería interna entra en contacto con la humedad por primera vez, el primer líquido puede tardar hasta unas 3 horas en acumularse en el recipiente de recogida, dependiendo de la humedad ambiental.

Tiempo de puesta en marcha / retrasos:

Para proteger el compresor, no se vuelve a encender inmediatamente después de que la unidad haya dejado de funcionar o se haya producido una interrupción en el funcionamiento (por ejemplo, al vaciar el depósito de agua de condensación). El compresor se encuentra inicialmente en el llamado "modo de protección" durante unos 3 minutos, en el que sólo funciona el ventilador antes de que el compresor vuelva a encenderse.

Instrucciones de seguridad importantes:

- Para la puesta en marcha, el uso y la limpieza del aparato, siga estrictamente las instrucciones de uso y léalas con atención.
- Supervise la secadora de construcción cuando los niños estén cerca del aparato !
- Cuidado con la electricidad, ¡nunca camine o introduzca objetos en la unidad!
- No coloque ningún objeto sobre la secadora de construcción.
- No bloquee las aletas de salida de aire de la unidad y asegúrese de que hay suficiente espacio libre alrededor del ventilador.
- Asegúrese de que hay suficiente suministro de aire al dispositivo, ya que de lo contrario puede producirse una reducción del rendimiento y, en el peor de los casos, un sobrecalentamiento y/o un incendio.
- Asegúrese de que no entre humedad en el sistema eléctrico del aparato.
- Utilice únicamente la tensión recomendada para el funcionamiento del aparato.
- Asegúrese de que el cable de alimentación está desplegado (desatado) antes de conectarlo a la toma de corriente.
- Asegúrese de que el enchufe está limpio y correctamente conectado a la toma de corriente antes de utilizar el aparato.
- En caso de problemas o daños, póngase en contacto inmediatamente con el fabricante y nunca lo repare usted mismo.
- No se acerque nunca al enchufe o a la toma de corriente con las manos mojadas.
- No utilice varios enchufes para el funcionamiento del secador de obra.
- No repare usted mismo los cables defectuosos o dañados del aparato, ¡podría recibir una fuerte descarga eléctrica!
- Este aparato puede ser utilizado por niños a partir de 8 años si han sido supervisados o instruidos sobre el uso del aparato de forma segura y comprenden los peligros que conlleva. La limpieza y el mantenimiento del usuario no deben ser realizados por niños, a menos que tengan 8 años o más y estén supervisados. El aparato y su cable de conexión deben mantenerse fuera del alcance de los niños menores de 8 años.
- Asegúrese de que las sustancias altamente inflamables (por ejemplo, gases/aceites, etc.) no estén nunca cerca del aparato.
- El aparato está destinado únicamente a su uso en interiores. Tampoco debe utilizarse en una lavandería.
- Si no va a utilizar el aparato durante un periodo de tiempo prolongado, apáguelo y desconecte el enchufe de la red.
- El aparato debe almacenarse en una sala bien ventilada en la que el tamaño de la sala se corresponda con la superficie de la sala especificada para el funcionamiento.
- No realice ningún cambio en el dispositivo.
- El deshumidificador no debe funcionar ni almacenarse en una habitación con otros aparatos de combustión/calefacción.

Por favor, apague el aparato inmediatamente y desconéctelo de la corriente eléctrica si parece que algo va mal!!! En este caso, póngase en contacto con un especialista y no intente reparar el aparato usted mismo!!!

Ejemplos: El ventilador no funciona durante el funcionamiento, el fusible se ha fundido o el compresor hace un ruido fuerte.

Información importante sobre el funcionamiento y la seguridad del refrigerante R290 en esta unidad:

(¡Lea atentamente estas instrucciones y obsérvelas antes de utilizar el aparato!)

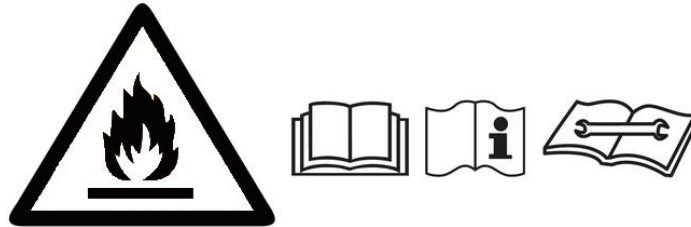
- El refrigerante R290 cumple con las directivas medioambientales europeas.
- La unidad funciona con el refrigerante R290. Este refrigerante es altamente inflamable y explosivo si no se observan las instrucciones de seguridad.
- La unidad contiene 0,125 kg de refrigerante R290 - ¡la carga máxima permitida de refrigerante R290 para deshumidificadores es de 0,3 kg!
- La circulación mínima de aire es de 160 m³/h.
- El aparato debe almacenarse en una sala sin fuentes de ignición en funcionamiento continuo (por ejemplo, llamas abiertas, un aparato de gas en funcionamiento o un calentador eléctrico en funcionamiento).
- Proteja el aparato y especialmente las piezas instaladas en su interior de daños o llamas/calor !
- Tenga en cuenta que el refrigerante es inodoro y que una fuga no se puede detectar inmediatamente por el olor.
- En caso de fuga de refrigerante, éste puede inflamarse o explotar, especialmente en locales mal ventilados y en contacto con altas temperaturas, chispas o llamas.
- Asegúrese de que la salida del aire de escape esté siempre asegurada y no esté obstruida por otros objetos.
- El montaje, el funcionamiento y el almacenamiento del aparato deben tener lugar en una sala con un tamaño mínimo de 4 m²!
- Empaque el dispositivo con cuidado cuando no lo use más para protegerlo de daños. Tenga cuidado al guardar el dispositivo para evitar fallos mecánicos.
- Para la limpieza, siga estrictamente las instrucciones del fabricante y no utilice fuentes de calor adicionales que puedan acelerar el proceso de descongelación del aparato.
- No trabaje nunca usted mismo en el circuito de refrigeración ni en las piezas que contienen refrigerante.
- Sólo las personas autorizadas y certificadas por una agencia de manipulación de refrigerantes acreditada deben trabajar en el circuito de refrigerante.
- Si el cable de alimentación de este aparato está dañado, debe ser sustituido por el fabricante o su agente de servicio o una persona con cualificación similar para evitar peligros.
- El aparato debe instalarse de acuerdo con las normas nacionales de instalación.
- No utilice ningún objeto, salvo los permitidos por el fabricante, para acelerar el proceso de descongelación.
- No perforar ni quemar.

Este aparato tiene piezas que no deben ser sustituidas ni reparadas.

El refrigerante no se puede renovar ni sustituir.

No realice ninguna reparación o modificación independiente en su dispositivo.

Los trabajos de mantenimiento y reparación que requieran la asistencia de otras personas cualificadas deben realizarse bajo la supervisión de especialistas en el uso de refrigerantes inflamables.



Instrucciones importantes de seguridad para reparar una unidad con refrigerante R290:

1. Comprobar el entorno

Antes de empezar a trabajar en sistemas que contengan refrigerantes inflamables, es necesario realizar comprobaciones de seguridad para garantizar que el riesgo de ignición sea mínimo. Al reparar el sistema de refrigeración, deben observarse y respetarse las siguientes precauciones de seguridad antes de realizar cualquier trabajo en el sistema.

Procedimiento

El trabajo debe realizarse bajo un procedimiento controlado para minimizar el riesgo de presencia de gases o vapores inflamables durante la ejecución del trabajo.

2. Área de trabajo general

Todo el personal de mantenimiento y otras personas que se encuentren en las inmediaciones deben ser instruidos sobre el tipo de trabajo que se va a realizar. Debe evitarse el trabajo en espacios reducidos. La zona que rodea el área de trabajo debe estar dividida. Asegúrese de que las condiciones de la zona de trabajo se han hecho seguras controlando el material inflamable.

3. Comprobar la presencia de refrigerantes

La zona debe ser revisada con un detector de refrigerantes adecuado antes y durante el trabajo para asegurar que el técnico es consciente de las posibles atmósferas inflamables. Asegúrese de que el detector de refrigerante utilizado es adecuado para trabajar con refrigerantes inflamables, por ejemplo, que no produzca chispas, que esté adecuadamente sellado y que sea intrínsecamente seguro.

4. Presencia de un extintor

Si se van a realizar trabajos en caliente en el equipo de refrigeración o en las piezas asociadas, se debe disponer de un equipo de extinción de incendios adecuado. Asegúrese de tener cerca un extintor de polvo seco o un extintor de CO₂.

5. No hay fuentes de ignición

Las personas que realicen trabajos relacionados con un sistema de refrigeración que impliquen la exposición a tuberías que contengan o hayan contenido refrigerantes inflamables deben utilizar fuentes de ignición de manera que no causen un riesgo de incendio o explosión. Todas las posibles fuentes de ignición, incluido el consumo de cigarrillos, deben mantenerse suficientemente alejadas del lugar de instalación, reparación y eliminación durante el cual el refrigerante inflamable puede liberarse en los alrededores. Antes de empezar a trabajar, se debe inspeccionar la zona que rodea al equipo para asegurarse de que no existen riesgos de inflamación o de encendido. Deben colocarse carteles con la leyenda "Prohibido fumar".

6. Zona ventilada

Asegúrese de que la zona de trabajo está al aire libre o adecuadamente ventilada antes de acceder al sistema o realizar trabajos en caliente. Deberá proporcionarse una ventilación adecuada durante todo el tiempo que duren los trabajos que se realicen. La ventilación debe dispersar de forma segura cualquier refrigerante liberado y preferiblemente expulsarlo al exterior, a la atmósfera.

7. Pruebas de los equipos de refrigeración

Cuando se sustituyen los componentes eléctricos, éstos deben ser adecuados y de la especificación correcta. Deben observarse y seguirse en todo momento las directrices del fabricante para el mantenimiento y la reparación. En caso de duda, póngase en contacto con el departamento técnico del fabricante para obtener ayuda.

Las siguientes pruebas deben aplicarse a las instalaciones que contienen refrigerantes inflamables:

- La cantidad de carga está en función del tamaño de la sala en la que se instalan las piezas que contienen refrigerante;
- El equipo de ventilación y las salidas de ventilación funcionan correctamente y no están bloqueadas.

8. Pruebas de equipos eléctricos

Antes de reparar y realizar el mantenimiento de los componentes eléctricos, se deben realizar comprobaciones de seguridad y procedimientos de inspección preliminares en los componentes. Si hay un defecto que pueda poner en peligro la seguridad, el aparato no debe conectarse a la red eléctrica hasta que se haya subsanado el defecto. Si el defecto no puede ser rectificado inmediatamente pero el funcionamiento debe continuar, se debe encontrar una solución temporal adecuada. Esto debe comunicarse al propietario del equipo para que todas las partes estén informadas.

Las pruebas preliminares de seguridad incluirán:

Los condensadores deben descargarse; esto debe hacerse de forma segura para evitar la posibilidad de que se produzcan chispas. No se debe exponer ningún componente o cableado con corriente al llenar, restaurar o lavar el sistema. Continuidad de la conexión a tierra.

9. Reparaciones de componentes herméticos

Durante la reparación de componentes herméticamente sellados, se debe desconectar toda la energía de la unidad antes de retirar las cubiertas selladas, etc. Si es esencial que se suministre energía a la unidad durante el mantenimiento, debe haber un sistema permanente de detección de fugas para advertir de una situación potencialmente peligrosa.

Debe prestarse especial atención al siguiente punto para garantizar que, al trabajar en los componentes eléctricos, la caja no se modifique de forma que afecte al grado de protección. Esto incluye daños en los cables, un número excesivo de conexiones, terminales que no se ajustan a la especificación original, daños en las juntas, ajuste incorrecto de los tornillos de sellado, etc. Asegúrese de que el dispositivo está bien montado.

Asegúrese de que las juntas o el material de sellado no estén tan desgastados que ya no cumplan su función de impedir la entrada de atmósferas inflamables. Las piezas de recambio deben ser conformes a las especificaciones del fabricante.

NOTA: El uso de selladores de silicona puede interferir con la eficacia de algunos detectores de fugas. Los componentes de seguridad intrínseca no necesitan ser sellados antes de trabajar en ellos.

10. Reparación de componentes de seguridad intrínseca

No aplique una carga inductiva permanente o una carga capacitiva al circuito sin asegurarse de que no supera la tensión y la corriente permitidas para el equipo utilizado. Los componentes de seguridad intrínseca son los únicos que pueden trabajarse mientras están conectados a la red eléctrica en presencia de una atmósfera inflamable. El equipo de prueba debe tener los valores nominales correctos. Sustituya los componentes sólo con las piezas especificadas por el fabricante. Otras piezas pueden hacer que el refrigerante se encienda en la atmósfera debido a una fuga.

11. Cableado

Compruebe que el cableado no está sometido a desgaste, corrosión, presión excesiva, vibración, bordes afilados u otros efectos ambientales perjudiciales. La prueba también debe tener en cuenta los efectos del envejecimiento o de las vibraciones continuas procedentes de fuentes como los compresores o los ventiladores.

12. Detección de refrigerantes inflamables

Bajo ninguna circunstancia deben utilizarse fuentes potenciales de ignición cuando se busquen o detecten fugas de refrigerante. No se debe utilizar una lámpara de búsqueda halógena (o cualquier otro dispositivo de búsqueda que utilice llamas abiertas).

13. Métodos de detección de fugas

Los siguientes métodos de detección de fugas se consideran aceptables para los sistemas que contienen refrigerantes inflamables. Los detectores electrónicos de fugas deben utilizarse para detectar refrigerantes inflamables, pero su sensibilidad puede no ser la adecuada o puede ser necesario recalibrarlos. (El equipo de detección debe calibrarse en una zona libre de refrigerantes). Asegúrese de que el detector de fugas no es una fuente potencial de ignición y que es adecuado para el refrigerante que se utiliza. El equipo de detección de fugas debe ajustarse a un porcentaje del límite inferior de explosividad y debe calibrarse para el refrigerante que se utiliza y debe confirmarse el porcentaje adecuado de gas (25% como máximo). Los líquidos de detección de fugas son adecuados para su uso con la mayoría de los refrigerantes, pero debe evitarse el uso de líquidos de limpieza que contengan cloro, ya que éste puede reaccionar con el refrigerante y degradar las tuberías de cobre. Si se sospecha que hay una fuga, se retirarán/apagarán todas las llamas desnudas. Si se detecta una fuga de refrigerante que requiera soldadura, todo el refrigerante debe ser recuperado del sistema de refrigeración o aislado (cerrando las válvulas) en una parte del sistema alejada de la fuga. El nitrógeno libre de oxígeno debe ser purgado a través del sistema antes y durante la operación de soldadura.

14. Retirada y vaciado

Si se interviene en el circuito frigorífico para realizar reparaciones -o por cualquier otro motivo-, deben utilizarse métodos convencionales. Sin embargo, es importante seguir siempre las mejores prácticas, ya que hay que tener en cuenta la inflamabilidad. Se debe seguir el siguiente procedimiento:

- Retire el refrigerante
- Purgue el circuito con gas inerte
- desairear
- Vuelva a lavar con gas inerte
- Abrir el circuito cortando o soldando

La carga de refrigerante debe prepararse en los cilindros de preparación adecuados. El sistema debe ser "purgado" con nitrógeno libre de oxígeno para mantener la seguridad de la unidad. Es posible que haya que repetir este proceso varias veces. El aire comprimido o el oxígeno no deben utilizarse para este fin.

La purga puede lograrse interviniendo en el vacío del sistema con nitrógeno libre de oxígeno y continuando la carga hasta que se alcance la presión de trabajo y, a continuación, liberando a la atmósfera y, finalmente, haciendo el vacío. Este proceso debe repetirse hasta que no haya más refrigerante en el sistema. Cuando se realiza la carga final de nitrógeno libre de oxígeno, el sistema debe ser ventilado a la presión atmosférica. Esto es absolutamente necesario si hay que realizar trabajos de soldadura en las tuberías. Asegúrese de que la salida de la bomba de vacío no está cerca de ninguna fuente de ignición y que hay ventilación.

15. Proceso de llenado

Además de las operaciones de llenado convencionales, deben seguirse los siguientes requisitos:

- Asegúrese de que no hay contaminación de los distintos refrigerantes al cargar el equipo. Las mangueras o cables deben ser lo más cortos posible para minimizar la cantidad de refrigerante que contienen.
- Los cilindros deben permanecer en posición vertical.
- Asegúrese de que el sistema de refrigeración está conectado a tierra antes de cargar el sistema con refrigerante.
- Marque el sistema cuando se haya completado el llenado (si no lo ha hecho ya).
- Hay que tener mucho cuidado de no sobrecargar el sistema de refrigeración.

Antes de rellenar el sistema, se debe probar la presión con nitrógeno libre de oxígeno. El sistema debe someterse a una prueba de estanqueidad al final del llenado pero antes de la puesta en marcha. Se debe realizar una prueba de estanqueidad de verificación antes de abandonar el lugar.

16. Desmantelamiento

Antes de realizar este procedimiento, es necesario que el técnico esté totalmente familiarizado con el equipo y sus detalles. Es una norma recomendada que todos los refrigerantes sean reprocesados de forma segura. Antes de la tarea a realizar, se debe tomar una muestra de aceite y una muestra de refrigerante en caso de que se requiera un análisis antes de reutilizar el refrigerante recuperado. Es necesario que la energía eléctrica esté disponible antes de comenzar la tarea.

- a) Familiarícese con el equipo y su funcionamiento.
- b) Desconecte el sistema eléctricamente.
- c) Antes de realizar la operación, asegúrese:
 - que el equipo de manipulación mecánica esté disponible; si es necesario también para el
 - Manipulación de cilindros de refrigerante
 - que el equipo de protección personal esté disponible y se use adecuadamente
 - que la operación de reprocesamiento sea supervisada en todo momento por una persona competente
 - que el equipo de tratamiento y los cilindros cumplen con las normas aplicables.
- d) Bombear el sistema de refrigeración si es posible.
- e) Si no es posible hacer el vacío, hacer un colector para que el refrigerante pueda salir de las distintas partes del sistema.
- f) Asegúrese de que el cilindro está recto y firme.
- g) Poner en marcha y hacer funcionar el sistema de reprocesamiento según las instrucciones del fabricante.
- h) No sobrellenar las botellas (no más del 80 % de capacidad de llenado de líquido)
- i) No superar la presión máxima de trabajo de la botella, ni siquiera temporalmente.
- j) Cuando los cilindros se hayan llenado correctamente y la operación haya finalizado, asegúrese de que los cilindros y el equipo se retiren inmediatamente del lugar y que todas las válvulas de cierre del equipo estén cerradas.
- k) El refrigerante reacondicionado no se cargará en otros sistemas de refrigeración a menos que haya sido purificado y probado.

17. Marcado

El equipo debe estar marcado para indicar que ha sido puesto fuera de servicio y que el refrigerante ha sido drenado. El marcado debe estar fechado y firmado. Asegúrese de que haya etiquetas en el equipo que indiquen que éste contiene refrigerante inflamable.

18. Reprocesamiento

Cuando se retira el refrigerante de un sistema, ya sea para el mantenimiento o para el desmantelamiento, se recomienda la práctica estándar de retirar todo el refrigerante de forma segura. Al transferir el refrigerante a los cilindros, asegúrese de que sólo se utilicen cilindros de recuperación de refrigerante adecuados. Asegúrese de que se dispone del número correcto de cilindros para contener la cantidad total de refrigerante. Todos los cilindros utilizados deben ser adecuados y estar marcados para el refrigerante que se reprocesa (es decir, cilindros especiales para el reprocesamiento de refrigerante). Los cilindros deben tener una válvula de alivio de presión y una válvula de cierre conectada y estar en buenas condiciones de funcionamiento. Los cilindros vacíos de refabricación se vaciarán de aire y, si es posible, se enfriarán antes de la refabricación.

La planta de reprocesamiento deberá estar en buen estado de funcionamiento, con instrucciones adecuadas sobre el equipo en cuestión, y deberá ser adecuada para el reprocesamiento de refrigerantes inflamables. Además, se debe disponer de un juego de balanzas calibradas en buen estado de funcionamiento. Las mangueras deben estar completas con acoplamiento sin fugas y con la desconexión adecuada. Antes de utilizar el reprocesador, compruebe que está en buen estado de funcionamiento, que se ha mantenido correctamente y que todos los componentes eléctricos asociados están sellados para evitar la ignición en caso de que se produzca una fuga de refrigerante. En caso de duda, póngase en contacto con el fabricante.

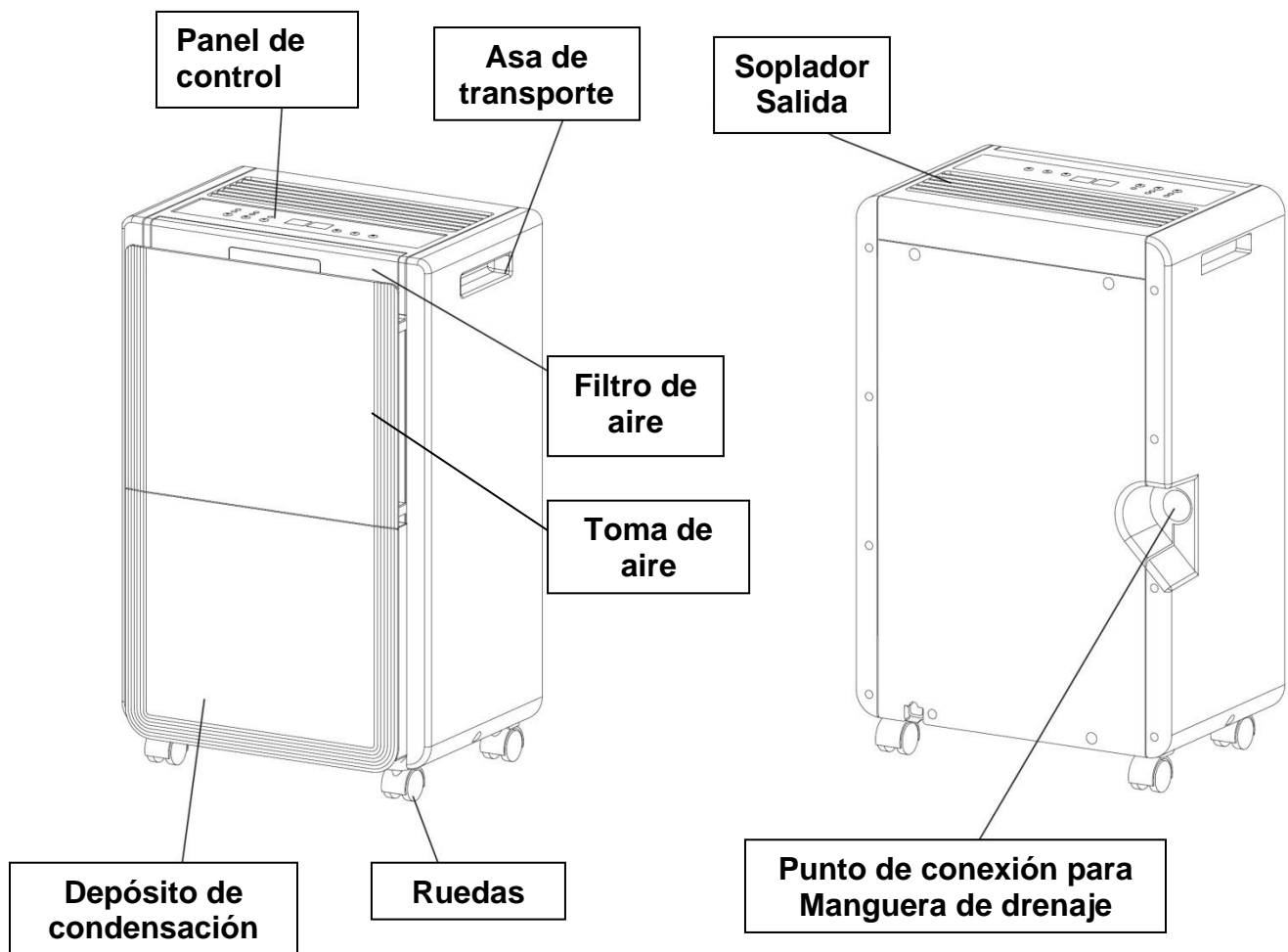
El refrigerante remanufacturado debe devolverse al proveedor de refrigerantes en el cilindro de remanufactura correcto y debe tramitarse el correspondiente certificado de eliminación. No mezcle los refrigerantes en las unidades de remanufactura y especialmente en los cilindros.

Si se va a retirar un compresor o los aceites del compresor, asegúrese de que se han evacuado hasta un nivel aceptable para garantizar que no queda ningún refrigerante inflamable en el lubricante. El proceso de evacuación debe realizarse antes de devolver el compresor a los proveedores. Para acelerar este proceso sólo se puede utilizar el calentamiento eléctrico de la carcasa del compresor. Cuando se drena el aceite de un sistema, debe hacerse de manera segura.

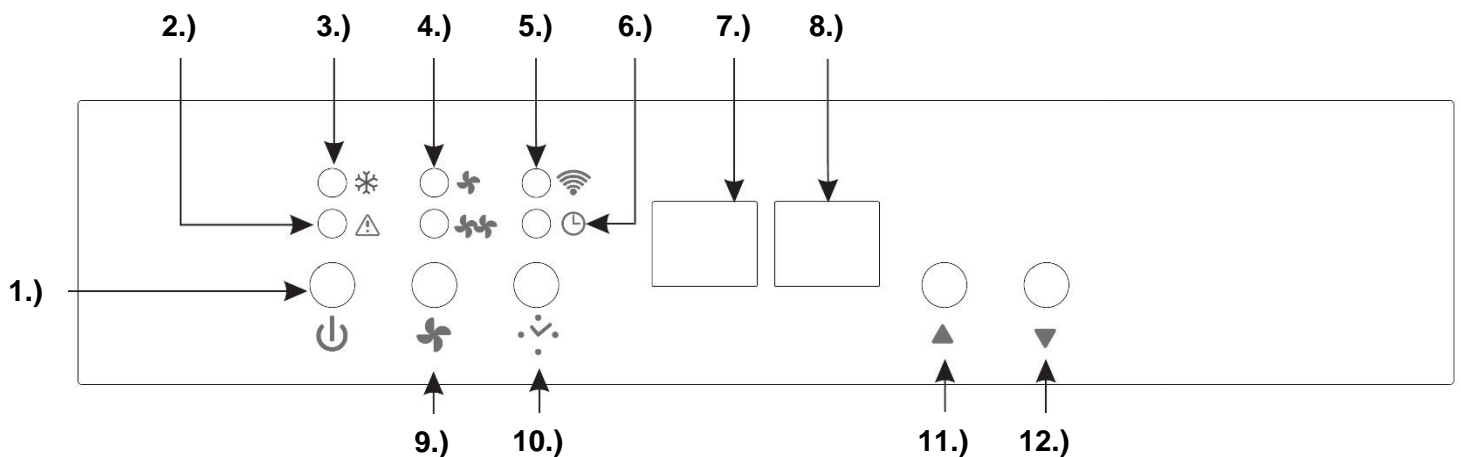
19. Componentes eléctricos

Los componentes eléctricos que puedan generar arcos o chispas y que no se consideren fuentes de ignición debido al cumplimiento de 22.116.1 letras b), c), d) o f) sólo podrán sustituirse por piezas especificadas por el fabricante del aparato. La sustitución por otras piezas puede provocar la ignición del refrigerante en caso de fuga.

Descripción de las partes del dispositivo:



Descripción funcional:



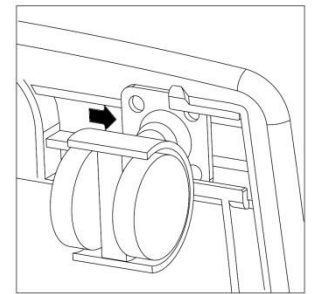
- | | |
|--|---|
| <p>1.) Interruptor de encendido/apagado</p> <p>2.) Luz de señalización "Depósito lleno".</p> <p>3.) Luz de señalización de "Descongelación" modo de descongelación)</p> <p>4.) Luces de señalización de la "fuerza de la circulación del aire"</p> <p>5.) Indicador luminoso de "función WLAN".</p> <p>6.) Luz de señalización "Timer activado".</p> <p>7.) Campo de visualización para A temperatura y B) temporizador (intermitente)</p> | <p>8.) Panel de visualización para A) Humedad y B) Valor de humedad objetivo (intermitente)</p> <p>9.) Botón para seleccionar la circulación de aire (unidad en (fuerte/débil)</p> <p>10.) Botón del temporizador (1-24 horas)</p> <p>11.) Botón de ajuste de "Valor arriba" (▲)</p> <p>12.) Botón de ajuste de "Valor hacia abajo" (▼)</p> |
|--|---|

Instrucciones de uso:

1. Puesta en marcha

1.1. Montaje de los rodillos:

Retire las cuatro (4) ruedas suministradas sin montar del depósito de condensación. A continuación, coloque el secador de obra en el suelo para poder fijar las ruedas en la parte inferior de la unidad. Ahora introduzca las ruedas en el aparato en la dirección de la flecha hasta que encajen. Ahora vuelva a colocar el secador de obra y espere unos 30 minutos para que el líquido refrigerante interno pueda volver a asentarse.

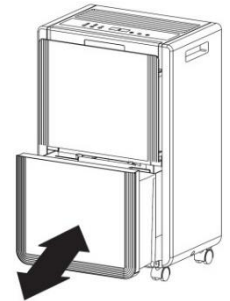


1.2. Inserte el enchufe correctamente en la toma de corriente.

1.3. Compruebe que el depósito de condensación está bien asentado en el secador de obra. (Durante la primera operación es posible que se encienda la luz "Depósito de condensación lleno". Basta con sacar brevemente el depósito de condensación y volver a introducirlo y ya está listo).

1.4. Encienda el aparato con el "interruptor de encendido/apagado". Ahora pulse el botón de ajuste de "Valor abajo". Ahora puede ajustar la humedad objetivo con las teclas de flecha (▼▲) como desee. El valor objetivo del 30% de humedad corresponde en realidad a un funcionamiento continuo.

1.5. Utilice el botón de selección de la circulación de aire para elegir entre una circulación de aire débil o fuerte



1.6. Opcionalmente, puede seleccionar un tiempo de funcionamiento automático entre 1-24 horas con el botón del temporizador. Pulse el botón del temporizador y luego el botón de ajuste (▼▲) hasta que haya seleccionado el número de horas deseado. Una vez transcurrido este tiempo del temporizador, el secador del edificio se desconecta automáticamente. Si desea detener el temporizador antes de que haya transcurrido el tiempo establecido, vuelva a ponerlo a cero.

1.7. Si quieres utilizar el control a través de la app, primero debes descargar la app "Tuya Smart" en tu smartphone (tablet) desde la tienda de aplicaciones. Tras la descarga, abre la aplicación y asegúrate de que tu smartphone está conectado a tu red Wi-Fi y la función Bluetooth de tu smartphone está activada. Ahora sigue las instrucciones de la aplicación para registrarte. Después de registrarte, haz clic en "Añadir dispositivo" en la aplicación. Seleccione el botón "Deshumidificador" en la categoría "Pequeño electrodoméstico".

Ahora debería aparecer el deshumidificador. Haz clic en él para conectarlo a tu smartphone a través de la aplicación. En cuanto el smartphone se empareja con el deshumidificador, la luz de señal de la función WLAN en la pantalla deja de parpadear y se enciende de forma continua.

Ahora puede ajustar cómodamente el deshumidificador a través de la aplicación y, al mismo tiempo, leer los valores, como la humedad actual de la habitación, sin tener que ponerse directamente delante del aparato.

Nota: Si no utiliza la función WLAN durante un periodo de tiempo prolongado o no empareja el deshumidificador con una red WLAN, esta función pasa al modo de espera y la luz de señalización deja de parpadear. Para reactivar la función WLAN, apague el dispositivo y mantenga pulsado el botón de encendido/apagado durante 5 segundos hasta que un tono confirme la activación. El aparato debería encenderse ahora y la luz de señalización también debería parpadear de nuevo. La función WLAN vuelve a estar activa.

2. Vaciado del depósito de recogida / Cuando se enciende el LED de señalización "Depósito de condensación lleno"

Cuando el depósito de condensación está lleno, la luz de señalización (depósito lleno) se enciende y el secador de edificios detiene automáticamente su operación de deshumidificación. Retire con cuidado el depósito de condensación con ambas manos y vacíelo. Una vez que haya vuelto a introducir el depósito de condensación en el aparato, el funcionamiento de deshumidificación del secador de obra se reiniciará automáticamente en unos 3 minutos.



3. Conexión de una manguera (opcional)

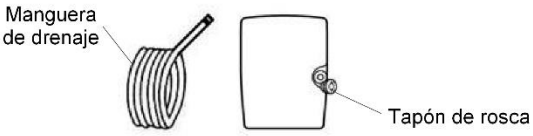
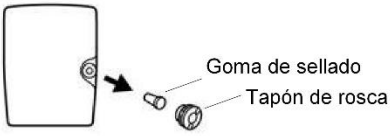
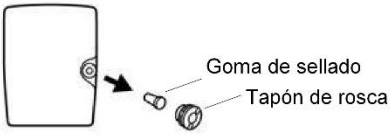
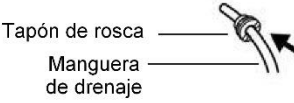
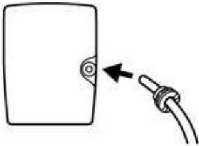
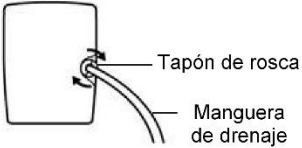
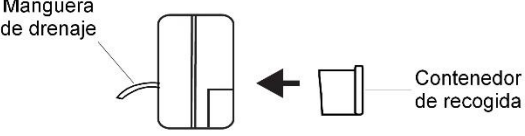
3.1. El punto de conexión para la manguera de desagüe se encuentra en la parte trasera del secador de obra (en el lado derecho).

3.2. Afloje el tapón de rosca de la salida de la manguera.

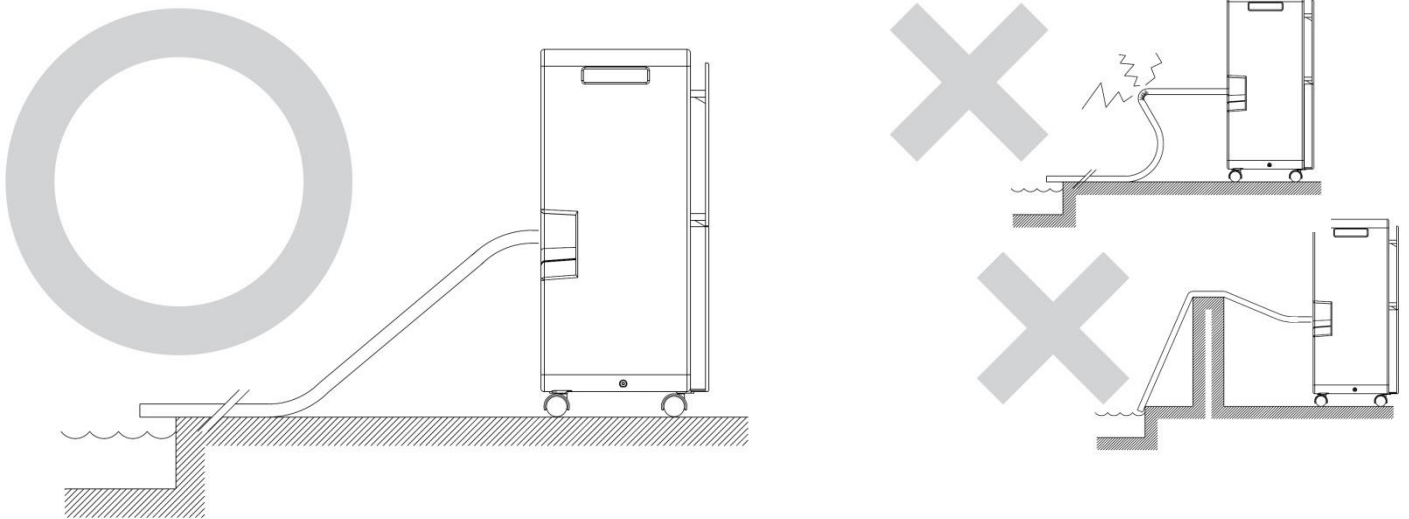
3.3. Retire la goma de sellado (goma del depósito de condensación) de la tapa roscada.

3.4. Pase la manguera correspondiente a través del tapón de rosca.

3.5. Vuelva a enroscar el tapón de rosca en la salida de la manguera. Asegúrese de que todo está bien asentado y de que no hay fugas de agua en las conexiones (véanse los diagramas al principio de la página siguiente).

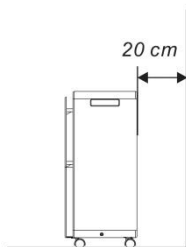
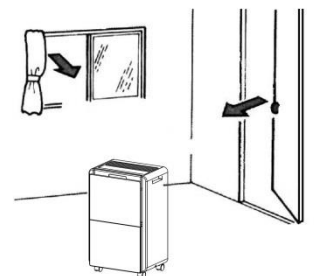
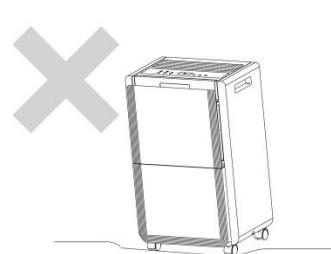
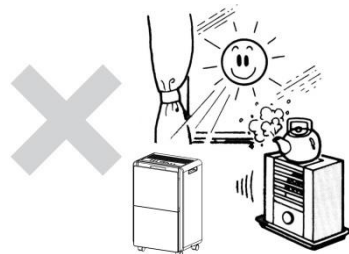
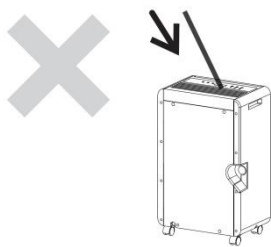
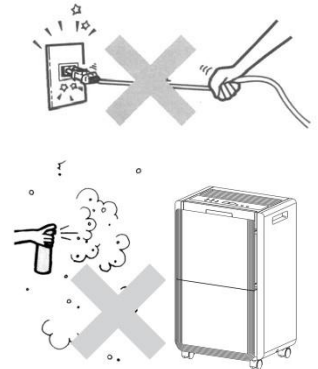
<u>Parte trasera de la secadora de construcción</u>	
1. El punto de conexión para la manguera de drenaje se encuentra en la parte trasera de la unidad.	 <p>Manguera de drenaje</p> <p>Tapón de rosca</p>
2. Afloja el tapón de rosca.	 <p>Goma de sellado</p> <p>Tapón de rosca</p>
3. Retire la goma de sellado del tapón de rosca.	 <p>Goma de sellado</p> <p>Tapón de rosca</p>
4. Pase la manguera suministrada a través del orificio de la tapa roscada.	 <p>Tapón de rosca</p> <p>Manguera de drenaje</p>
5. Conecte la manguera al drenaje de condensado para permitir que el condensado se drene de forma segura a través de la manguera.	
6. Vuelva a enroscar el tapón de rosca en la salida de la manguera.	 <p>Tapón de rosca</p> <p>Manguera de drenaje</p>
7. Empuje la bandeja de recogida a su posición correcta en la dirección de la flecha.	 <p>Manguera de drenaje</p> <p>Contenedor de recogida</p>

3.6. Drenaje adecuado del agua de condensación con conexión de manguera ! Asegúrese de que la manguera tenga siempre una ligera inclinación hacia abajo (vea los siguientes diagramas).



4. Otras instrucciones de uso

- 4.1. No desconecte el enchufe tirando del cable de alimentación.
- 4.2. No utilice repelente de insectos, aceite en aerosol, pintura en aerosol, etc. en las proximidades de la secadora de construcción. Esto puede provocar daños en el aparato o incluso un incendio.
- 4.3. No coloque el aparato en superficies inclinadas o irregulares.
- 4.4. Por favor, mantenga siempre una distancia de unos 20 cm a la pared para evitar un posible sobrecalentamiento del aparato. Además, asegúrese de mantener una distancia de unos 50 cm hacia arriba al secar la ropa.
- 4.5. Para un funcionamiento eficaz y económico de la deshumidificación, ¡cierre todas las puertas y ventanas de la sala de la secadora del edificio!
- 4.6. Mantenga el dispositivo alejado de fuentes de calor.
- 4.7. Sujete y transporte el aparato siempre en su posición correcta y vertical.
- 4.8. No introduzca ningún objeto en el aparato. ¡Esto es peligroso!



5. Limpieza

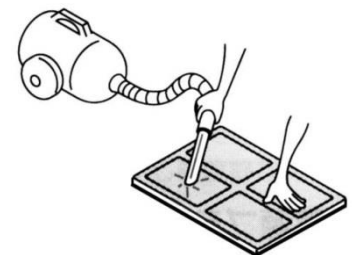
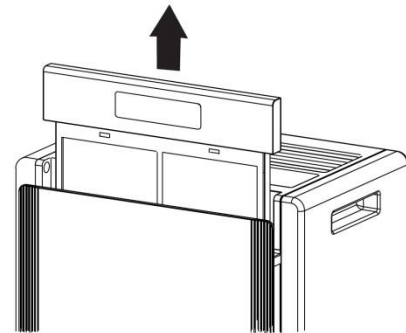
5.1. Limpieza de la carcasa

- Por favor, desconecte el enchufe de la red antes de limpiar el secador de obra.
- Utilice únicamente productos de limpieza suaves para limpiar su secadora de obra.
- NUNCA lave con una manguera la secadora de obra (por ejemplo, con agua o similar).

5.2. Limpieza del filtro de aire

El filtro de aire filtra las pelusas, los pelos y el polvo grueso, garantizando que esta suciedad no se devuelve al aire de la habitación. Además, el filtro de aire garantiza que se deposite menos polvo en las aletas de refrigeración y, por lo tanto, se asegura una mayor eficiencia. El filtro de aire está recubierto con un esmalte antibacteriano que inhibe la proliferación de bacterias y gérmenes.

- Limpie siempre el filtro cuando se pueda suponer que la entrada de aire está reducida por el filtro de aire sucio !
- Introduzca la mano en la muesca de la parte superior del filtro de aire y tire suavemente de él (véase la ilustración de la derecha), esto permitirá extraer el filtro de aire de la secadora de construcción.
- Lo mejor es limpiar el filtro de aire con cuidado bajo el agua tibia o con una aspiradora poco ajustada (poder de succión).
- Vuelva a colocar el filtro de aire limpio en su soporte en orden inverso - HECHO.



Datos técnicos:

Nombre del modelo:	WDH-930EEW
Tensión:	220-240V / 50Hz
Consumo máximo de energía:	495 W
Capacidad de deshumidificación (óptima):	40 ltr./día (35°C / 90% h.r.)
Capacidad de deshumidificación (estándar):	35 ltr./día (30°C / 80% h.r.)
Max. Circulación de aire:	180 m³/h
Max. Nivel de ruido:	49 dB (A)
Compresor:	Compresor rotativo
Depósito de condensación:	Aproximadamente 5,5 litros
Refrigerante:	R290 (125g)
Presión de refrigeración (máxima):	2,6 MPa
Presión de vapor (máxima):	1,2 MPa
Banda de frecuencia:	2,4 GHz (WLAN) con: < 20 dBm de potencia de transmisión
Dimensión (H/W/D):	545 x 340 x 250 mm
Peso:	15 kg
Rango de uso:	5°C ~ 32°C

Solución de problemas:

El aparato no deshumidifica lo suficiente / Se acumula muy poca agua en el depósito de condensación

Por favor, recuerde que el objetivo principal no es ganar la mayor cantidad de agua de condensación posible, sino secar y/o mantener el aire de la habitación o los techos, las paredes y el inventario secos !

Además, recuerde que el secador de edificios sólo puede eliminar la humedad del aire y sólo indirectamente de los materiales. Dependiendo del estado de los techos, las paredes y las instalaciones, pueden pasar varias semanas antes de que liberen la humedad almacenada en el aire. Por esta razón, también recomendamos, si utiliza su propio medidor de humedad (higrómetro), que lo coloque lo más libremente posible y algo alejado de las paredes y los techos, ya que, de lo contrario, el valor de humedad determinado del aire de la habitación se falsea.

Como en todas las secadoras de edificios, el rendimiento de la deshumidificación está influenciado de forma decisiva por los siguientes factores:

- A) contenido de humedad del aire de la habitación y
- B) calor/temperatura en la habitación.

Por lo tanto, para mayor seguridad, he aquí un extracto de la tabla de deshumidificación en OPERACIÓN CONTINUA:

35 grados y <u>80% h.r.</u> = aprox. 37 litros	y al <u>90% h r.</u> = aprox. 40 litros	y al <u>60% h r.</u> = aprox. 20 litros
30 grados y <u>80% h.r.</u> = aprox. 35 litros	y al <u>90% h r.</u> = aprox. 37 litros	y al <u>60% h r.</u> = aprox. 18 litros
20 grados y <u>80% h.r.</u> = aprox. 18 litros	y al <u>90% h r.</u> = aprox. 21 litros	y al <u>60% h r.</u> = aprox. 11 litros
15 grados y <u>80% h.r.</u> = aprox. 14 litros	y al <u>90% h r.</u> = aprox. 17 litros	y al <u>60% h r.</u> = aprox. 8 litros
10 grados y <u>80% h.r.</u> = aprox. 9 litros	y al <u>90% h r.</u> = aprox. 12 litros	y al <u>60% h r.</u> = aprox. 6 litros
5 grados y <u>80% h.r.</u> = aprox. 8 litros	y al <u>90% h r.</u> = aprox. 9 litros	y al <u>60% h r.</u> = aprox. 5 litros

Todos los datos son aproximados por día (tolerancia de fluctuación) con una medición directamente en la entrada del dispositivo y, por supuesto, estos valores sólo son válidos con temperatura y contenido de humedad constantes.

A pesar de la conexión de la manguera, la mayor parte del agua corre hacia el tanque de condensación

Compruebe que la manguera de condensación tiene una pendiente y no está doblada u obstruida. Además, compruebe que el secador de obra tiene un soporte recto y que los rodillos no están necesariamente en las juntas de un suelo de baldosas.

Otros

Declaración de garantía:

Sin perjuicio de los derechos de garantía legales, el fabricante concede una garantía de acuerdo con las leyes de su país, pero de al menos 1 año (en Alemania 2 años para particulares). El inicio de la garantía es la fecha de venta del aparato al usuario final. La garantía sólo cubre los defectos debidos a fallos de material o de fabricación.

son.

Las reparaciones en garantía sólo pueden ser realizadas por un centro de servicio autorizado. A

Para reclamar la garantía, adjunte el recibo de compra original (con la fecha de venta).

Quedan excluidos de la garantía:

- Desgaste normal
- El uso inadecuado, como la sobrecarga del dispositivo o los accesorios no aprobados.
- Daños debidos a influencias externas, uso de la fuerza u objetos extraños
- Daños causados por la inobservancia de las instrucciones de uso, por ejemplo, la conexión a una tensión de red incorrecta o la inobservancia de las instrucciones de montaje.
- Equipos total o parcialmente desmontados

Conformidad:

La secadora de construcción ha sido probada y ella misma y/o sus partes han sido fabricadas bajo las siguientes normas (de seguridad):

Probado por TÜV Rheinland "GS" y, por supuesto, con conformidad CE y EMC.

Seguridad probada según: EN 60335-1:2012+A11:2014+A13:2017+A1:2019+A14:2019+A2:2019
EN 60335-1:2012+A15:2021
EN 60335-2-40:2003+A11:2004+A12:2005+A1:2006+A2:2009+A13:2012
EN 62233:2008
AfPS GS 2019:01 PAK
EK1 527-12 Rev.2

CE (LVD) Conformidad probada según: EN 60335-2-40:2003+A11+A12+A1+A2+A13
EN 60335-1:2012+A11+A13+A1+A14+A2
EN 62233:2008

Conformidad EMC probada según: EN 55014-1:2017
EN 55014-2:2015
EN IEC 61000-3-2:2019
EN 61000-3-3:2013+A1

Conformidad RED probada según: EN 301489-1 V2.2.3:2019
EN 301489-17 V3.2.4:2020
EN 300328 V2.2.2:2019
EN 50665:2017
EN 62368-1:2014/A11:2017

- Requisitos de salud y seguridad con arreglo al artículo 3, apartado 1, letra a)
- Compatibilidad electromagnética Artículo 3 (1) (2), Artículo 3 (1) (b))
- Uso eficiente del espectro de radiofrecuencias Apartado 2 del artículo 3

Eliminación correcta de este producto:



En la UE, este símbolo indica que este producto no debe eliminarse con otros residuos domésticos. Los equipos de desecho contienen valiosos materiales reciclables que deben ser reciclados y no dañar el medio ambiente o la salud humana mediante la eliminación incontrolada de residuos. Por lo tanto, deseche los dispositivos antiguos a través de sistemas de recogida adecuados o envíe el dispositivo para su eliminación al lugar donde lo compró. A continuación, reciclarán el dispositivo.

Le deseamos mucho placer con este dispositivo

Su Aktobis AG

Guardé estas instrucciones de uso en un lugar seguro !

